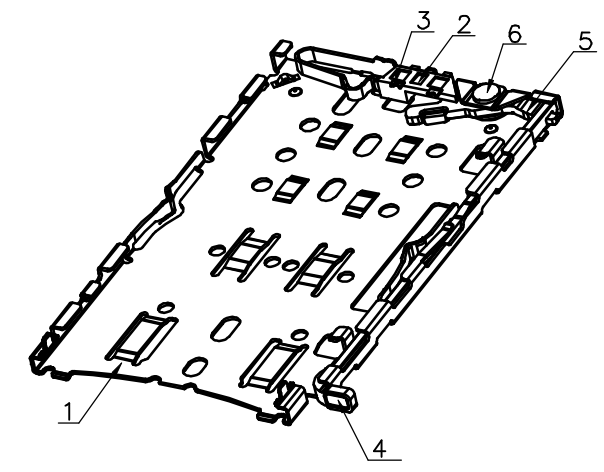
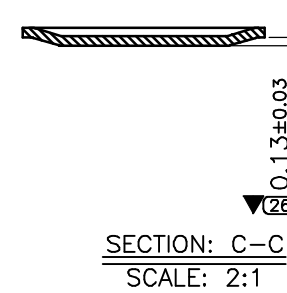
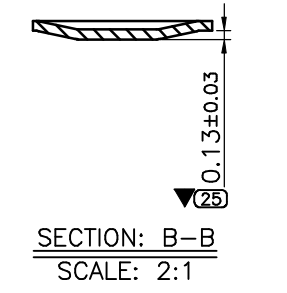
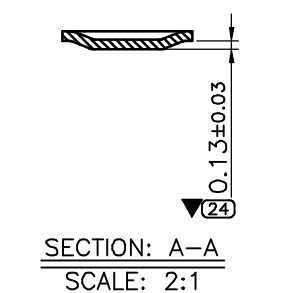
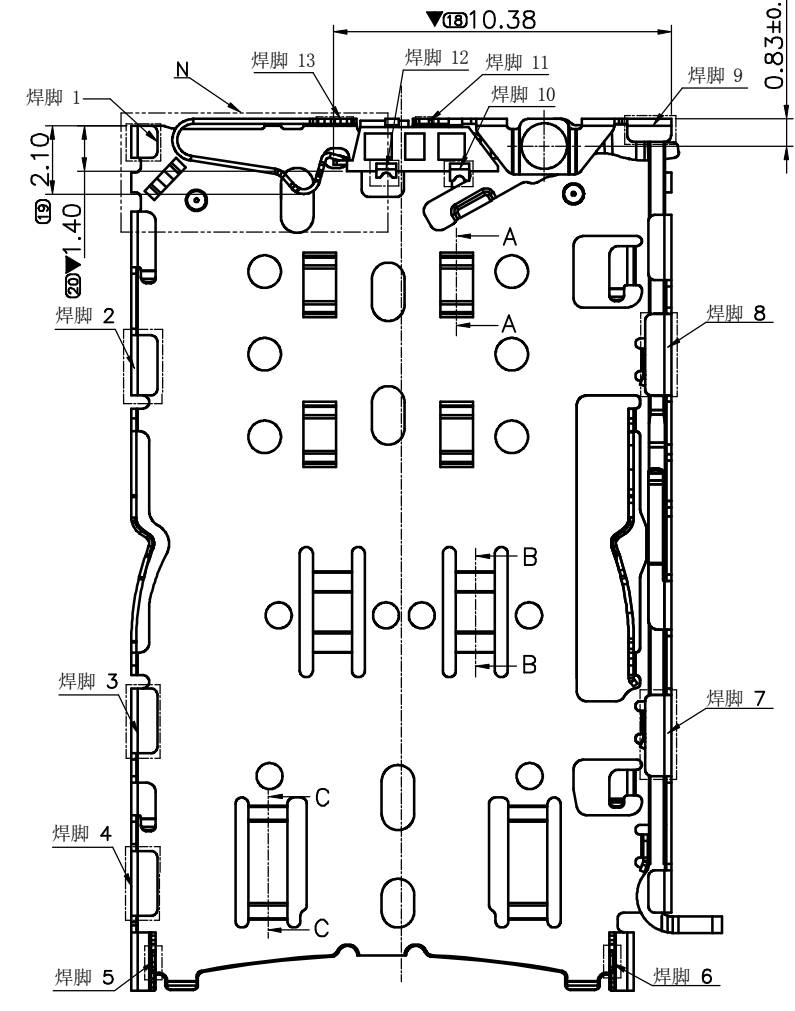
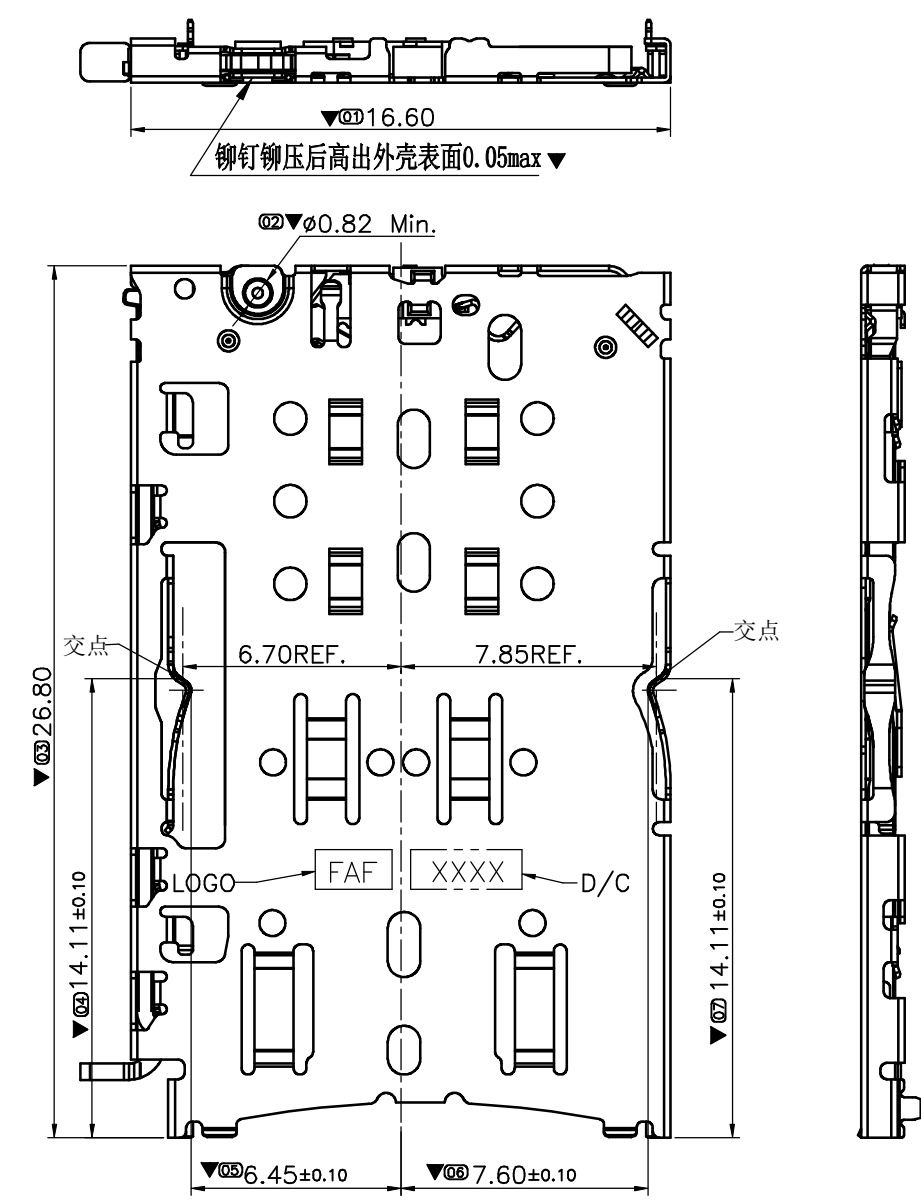
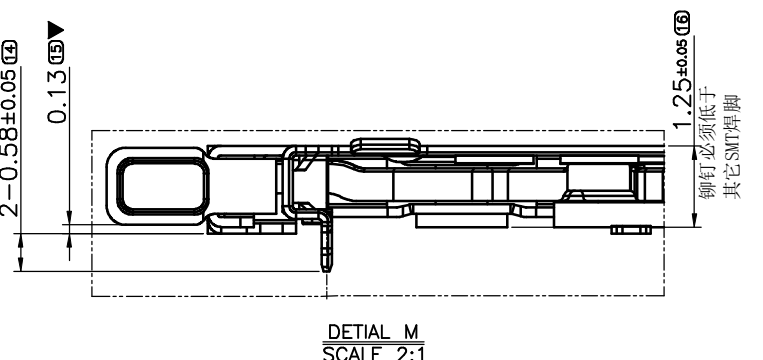
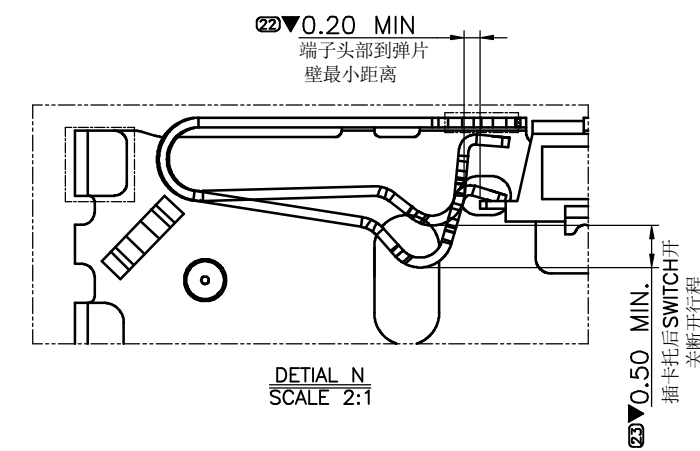
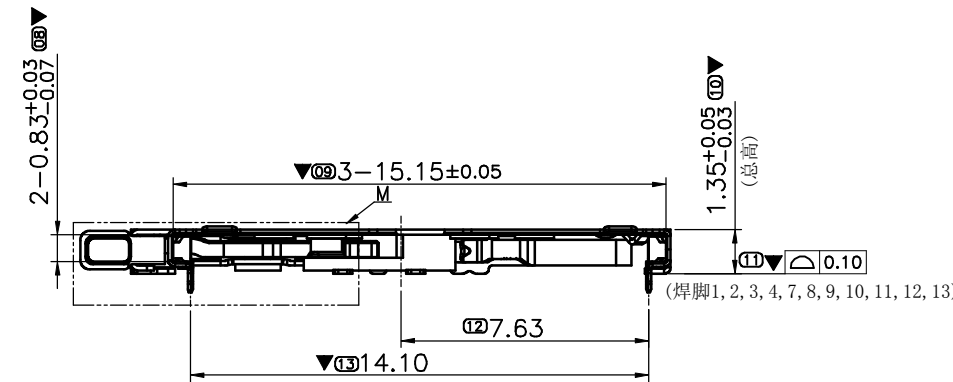


REV	ECN NO	DESCRIPTION	DATE	APPD
X1		初版发行	2020.12.10	



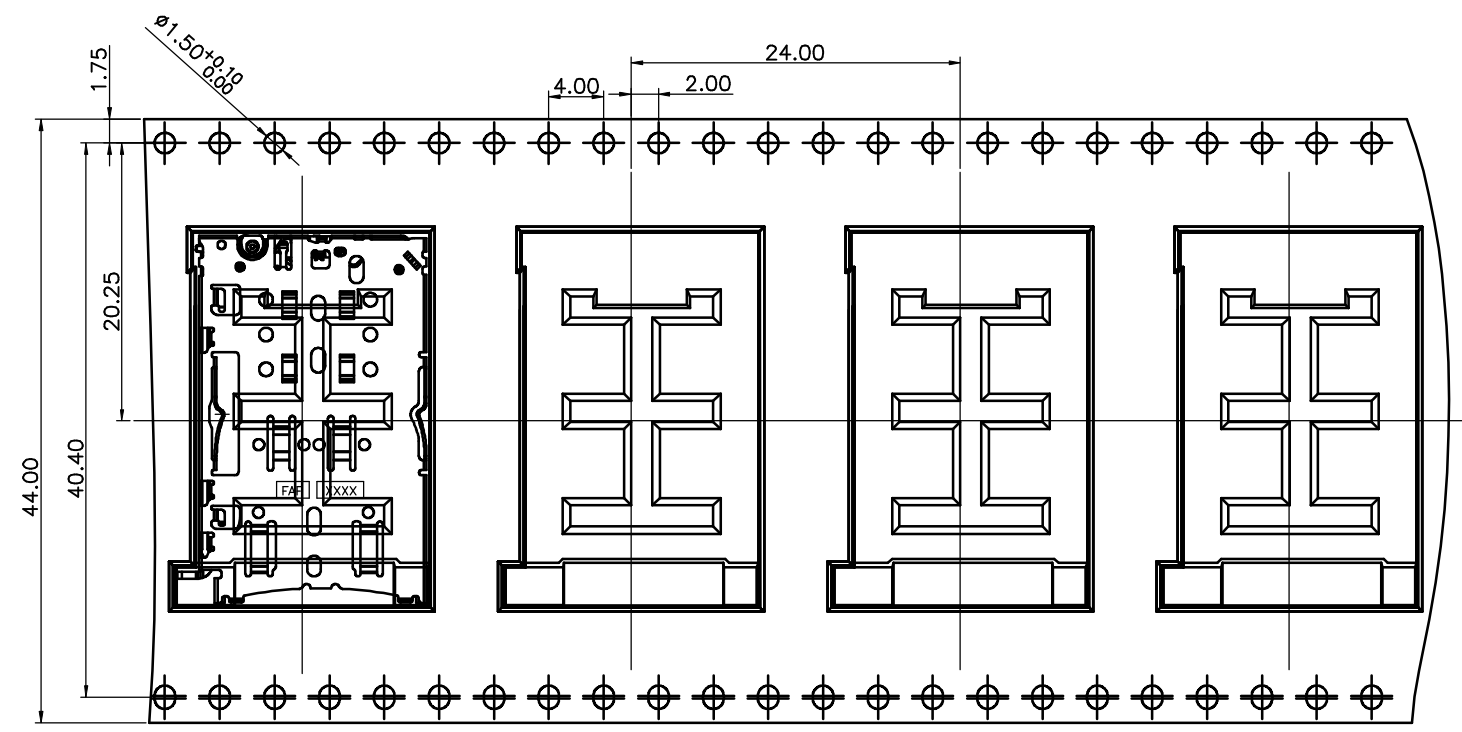
- 材质:
 - 铁壳材质: SUS301-H;
 - 推杆材质: SUS301-H;
 - CAM材质: SUS301-1/2H;
 - 铆钉材质: SUS303CU;
 - 端子材质: C5210-H;
 - 塑胶材质: PA6T;
- 电镀:
 - SW接触区镀金 4μ MIN, 焊接区域镀金 $1\sim 3\mu$, 镍打底 50μ MIN.
- 标有 \blacktriangledown 的尺寸为重要管控尺寸; 标有 \blacktriangledown 的尺寸为关键管控尺寸.
- 标有 \varnothing 的尺寸为FAI需测量之尺寸;
- 所有与卡托配合的尺寸用通规检验应能通过;
- 环保要求: 来料、生产及包装运输过程必须满足FAF JH-GP-213《环境管理物质限用作业程序》要求.
- 料号说明: 1.117A0-000-*R0
接触区电镀膜厚
1: Au 4μ MIN



序号	品名	料号	数量(PCS)	材料	备注
6	铆钉 (Nut)	1.088P0-000-0B0	1	SUS303CU	
5	CAM	1.088S2-000-1B6	1	SUS 301-1/2H	
4	推杆	1.117S3-000-1B6	1	SUS 301-3/4H	
3	SW端子	1.092T0-000-1R2	1	C5210-H	镍底: 50μ MIN; 焊接区: $1\mu \sim 3\mu$ Au; 接触区: 4μ MIN Au; 接触区: 盐雾48H
2	SW塑件	1.092M0-000-1Y1	1	PA6T	Black
1	铁壳	1.117S0-000-1R6	1	SUS 301-H	镍底: 25μ MIN; 接触区: $1\mu \sim 3\mu$ Au; 焊接区: $1\mu \sim 3\mu$ Au; 接触区: 盐雾48H

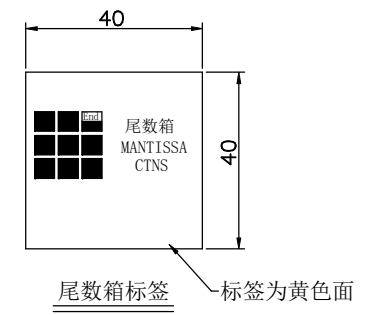
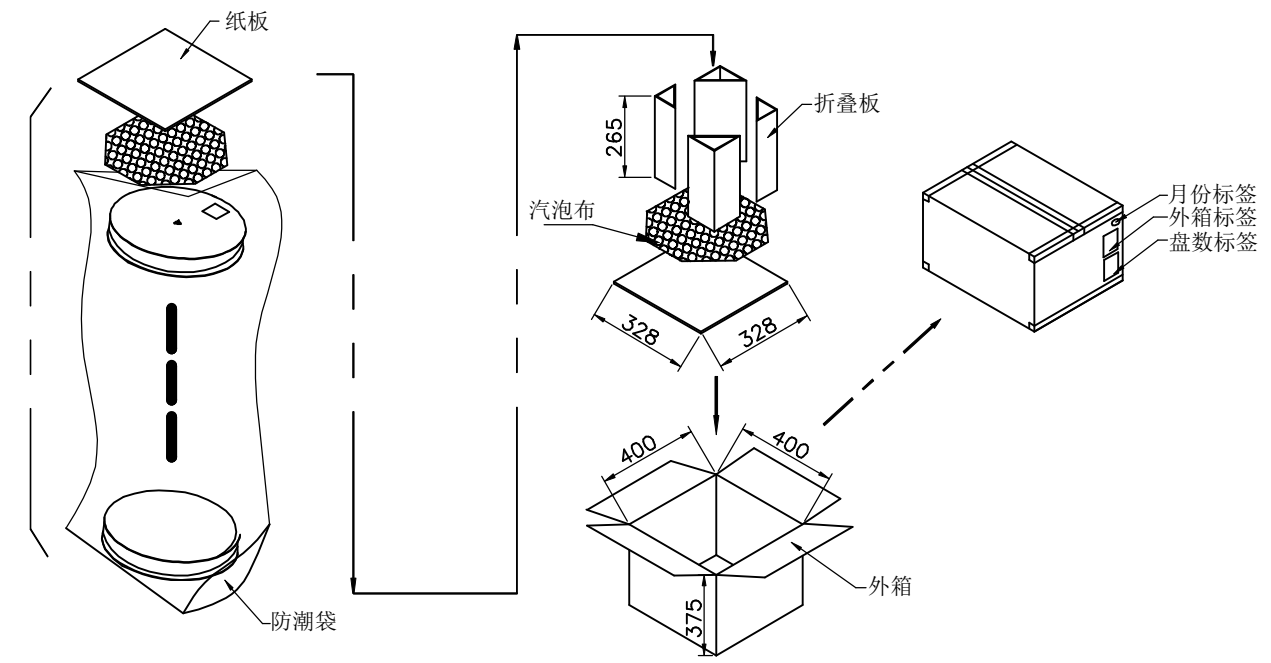
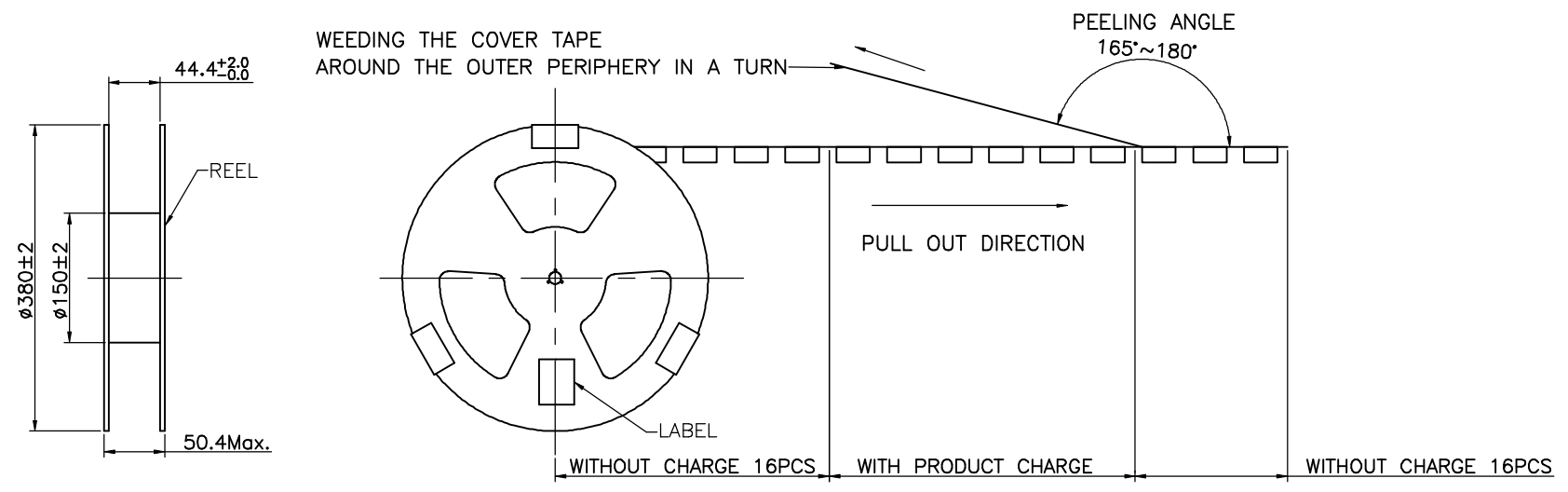
EXTEND USE		UNIT mm	TITLE		DWG NO 1.117A0 CONN Customer Drawing
3 CHOOSE 2 CARD HOLDER			APPD		
GENERAL TOLERANCE M		MATERIAL	CHD		P/N: 1.117A0-000-1R0
DIMENSION			DRN		
.0	± 0.30	FINISHED	马天鸿 2020.12.10		SHEET 1/2
.0	± 0.25		SCALE 1:1		
.00	± 0.20		REV X1		
.000	± 0.10		ANGLES $\pm 3'$ $\pm 2'$ $\pm 1'$		

REV	ECN NO	DESCRIPTION	DATE	APPD
		详见第一页		



- 包装方式:
 - 使用半自动包装机, 先将载带送入导轨中, 再用盖带贴合在上面其中初始16个槽不放置产品, 然后将产品如图示依次放入槽中, 每槽放置1PCS产品, 每卷共装1000PCS产品, 最后需留16个槽不放置产品;
 - 用胶带将载带粘在一起, 外围再用PE带缠绕一圈保固, 并用3PCS美纹胶将卷盘的两边粘上保固, 再贴上标签, 标签内容要清晰完整;
 - 将装好产品的5个卷盘以标签朝上的方式共装入一个防潮袋中, 再放置2PCS干燥剂, 最后用透明胶带将防潮袋封好, 不可漏气;
 - 如图示在外箱底部先放入1PCS纸板和1PCS气泡布, 将XPCS(见表格)已装好产品的卷盘以标签朝上的方式平放入外箱中, 然后在外箱的四角放入折叠板, 最后在外箱上放置1PCS气泡布和1PCS纸板;
 - 外箱用胶带成工字形封箱, 贴上外箱标签, 清晰完整地填写相关内容;
 - 一栈板最多放置5层外箱, 每层放9箱(3X3), 在堆叠好外箱的八个棱角用边条保护, 再缠绕保鲜膜10层。
- 注意事项:
 - 防止漏装, 防止异物装入, 禁止碰歪产品锡脚;
 - 盖带与载带剥离力: $30 \sim 130\text{gf}$, 剥离角度 $165^\circ \sim 180^\circ$, 剥离速度 300mm/min ;
 - 来料、生产及包装运输过程必须满足 FAF JH-GP-213 《环境管理物质限用作业程序》要求
- BOM(一箱用量)

名称	FAMFULL P/N	SPEC.	Q' TY
产品	1. 117A0-000-1R0	3 CHOOSE 2 CARD HOLDER	4000 PCS
载带	1. 117U1-001-ORE	PET, 透明色, T=0.40mm	24.768M X 4
盖带	U. 001VW-006-02A	HIPE, 高透明色, W=49.5mm(自粘)	26M X 4
卷盘	U. 003RD-013-012	直径380mm, 内径150mm, 胶盘防静电	4PCS
外箱	U. 003CZ-032-001	L405*W405*H230	1PCS
防潮袋	U. 000BZ-007-004	800*600	1PCS
纸板	U. 017CZ-010-001	375mm*375mm*3mm	2PCS
气泡布	U. 000SZ-009-004	375*375mm, T=13mm	2PCS
折叠板	U. 012CZ-018-001	345*102*102*130mm	4PCS
卷盘标签	U. 001LW-000-001		4PCS
外箱标签	U. 001LW-001-001		1PCS
干燥剂			2PCS
PE带		1200*44mm T=0.3 min	1PCS



EXTEND USE	UNIT	TITLE						
3 CHOOSE 2 CARD HOLDER	mm	1.117A0 CONN Customer Drawing						
GENERAL TOLERANCE	MATERIAL	APPD	DWG NO C-1.117A0					
DIMENSION	ANGLES	QTY	P/N: 1.117A0-000-1R0					
.0 ±0.30	. ±3'	FINISHED	DRN	马天鸿	2020.12.10	SHEET	SCALE	REV
.0 ±0.25	.0 ±2'					2/2	1:1	X1
.00 ±0.20	.00 ±1'							
.000 ±0.10								